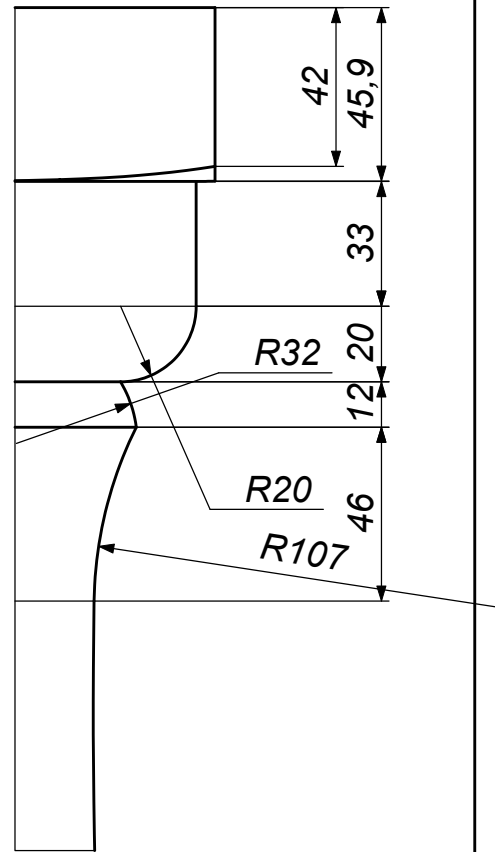
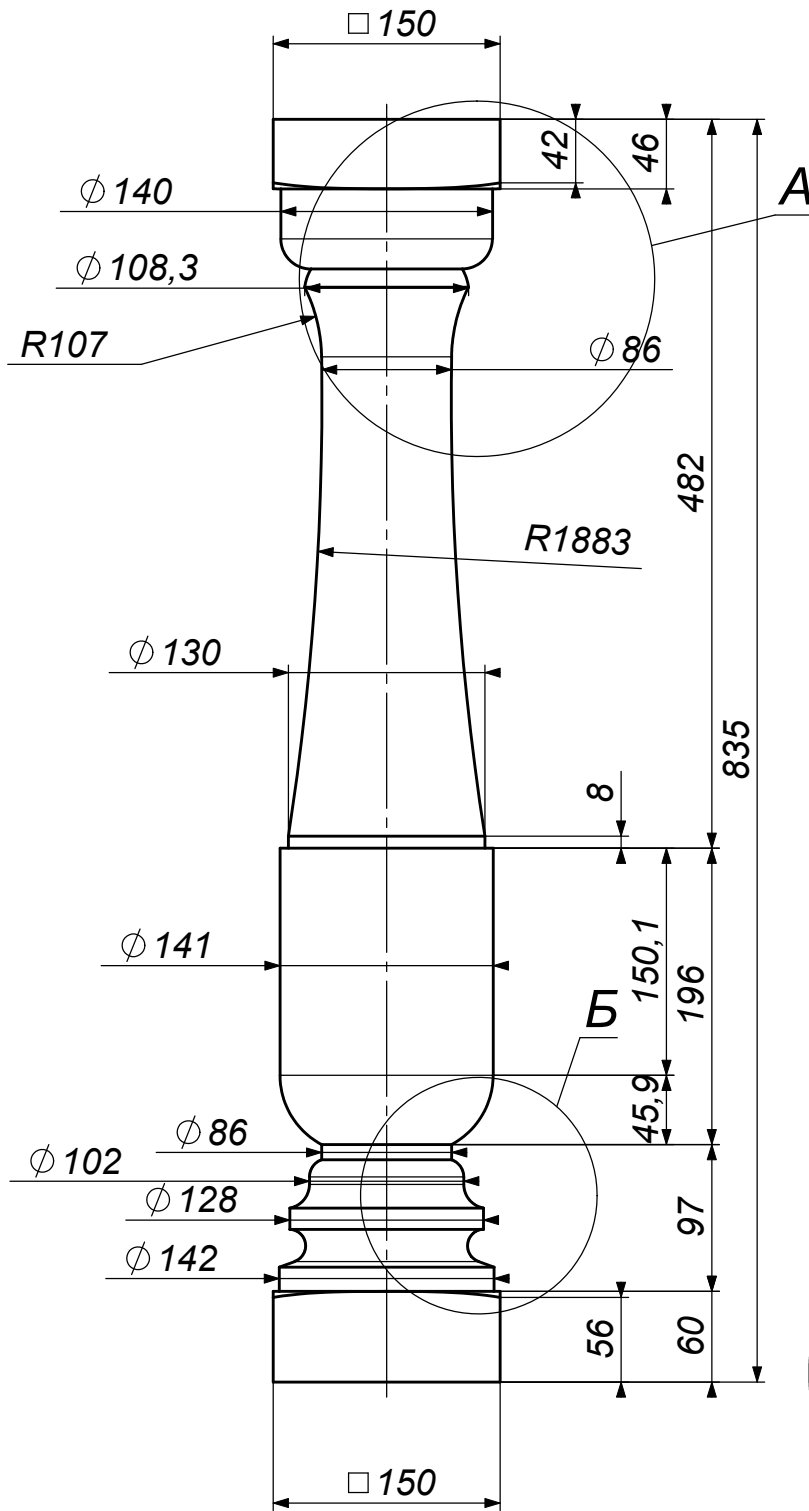
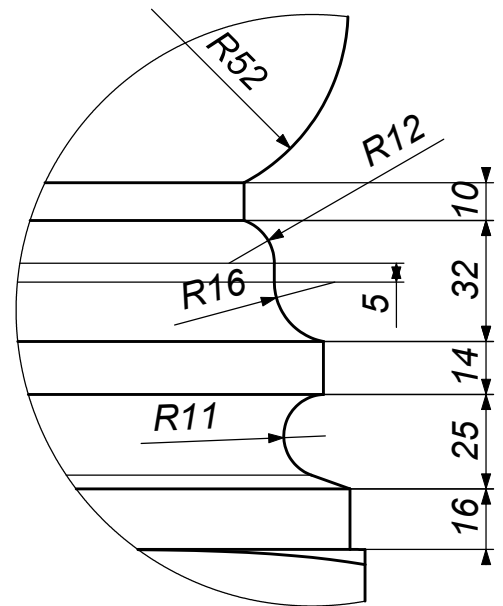


A (1 : 2)



Б (1 : 2)



Формат А4	Цвет	№	Подп.	Дата	Балясина	Проект	Масса	Масшт.
	Заказчик				ВВ831		22.24	1:5
	Архитектор				ООО "АрхиСтиль"	№ чертежа	Лист	Листов
	Проектировщик			17.12.08	Тел.: 427-17-11 Факс: 427-17-00	www.archistyle.ru e-mail: info@archistyle.ru	1	1