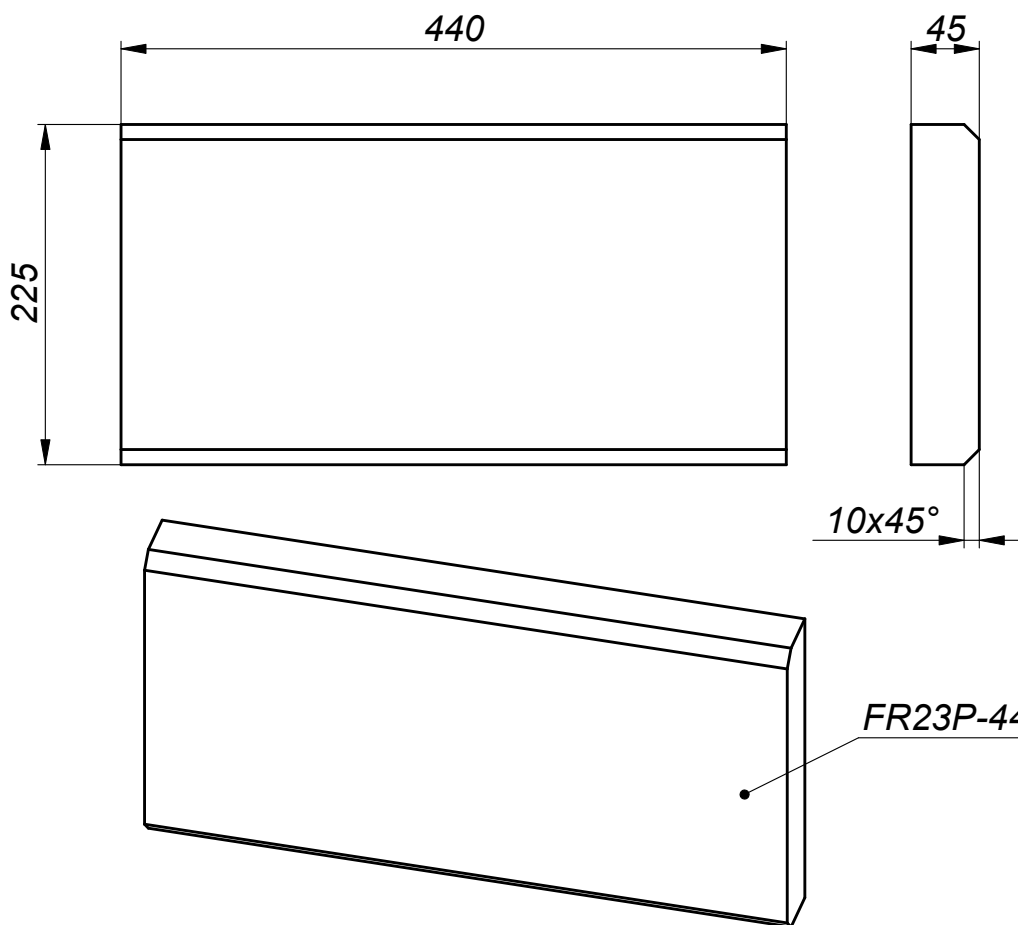
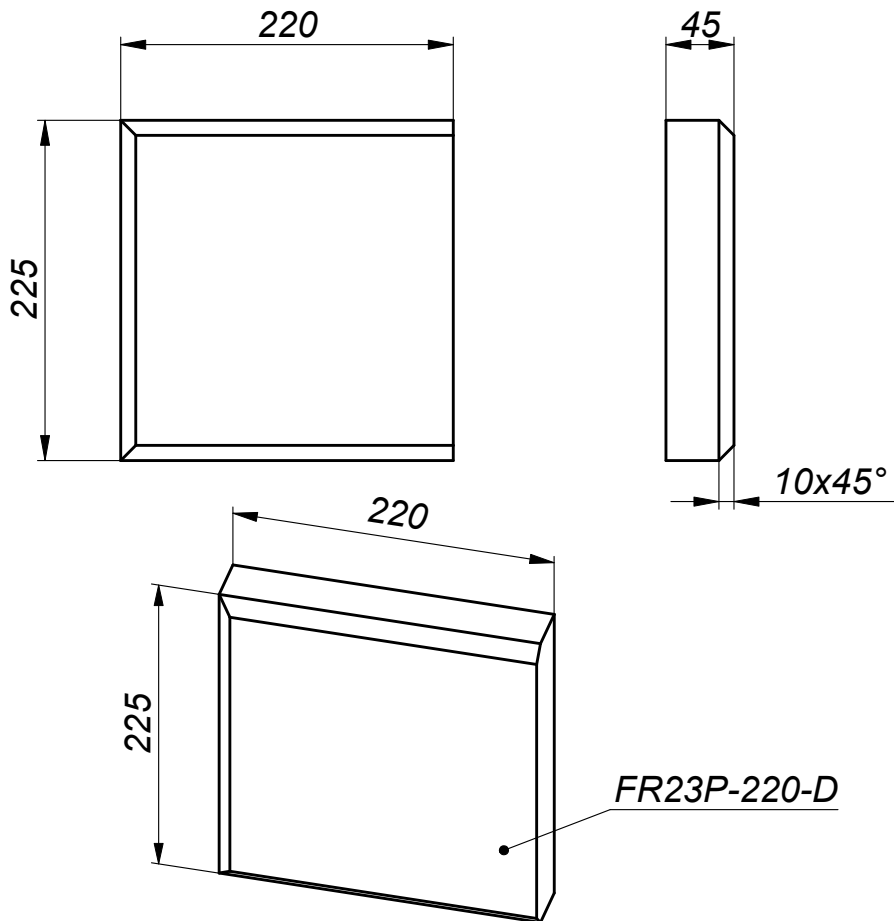


FR23P-220-D



Формат А4	Цвет	№	Подп.	Дата	Камень рустовый FR23P-220-D	Проект	Масса	Масшт.
	Заказчик						4.8	1:3
	Архитектор				ООО "АрхиСтиль" Тел.: 427-17-11 www.archistyle.ru Факс: 427-17-00 e-mail: info@archistyle.ru	№ чертежа	Лист	Листов
	Проектировщик			16.05.12			1	1