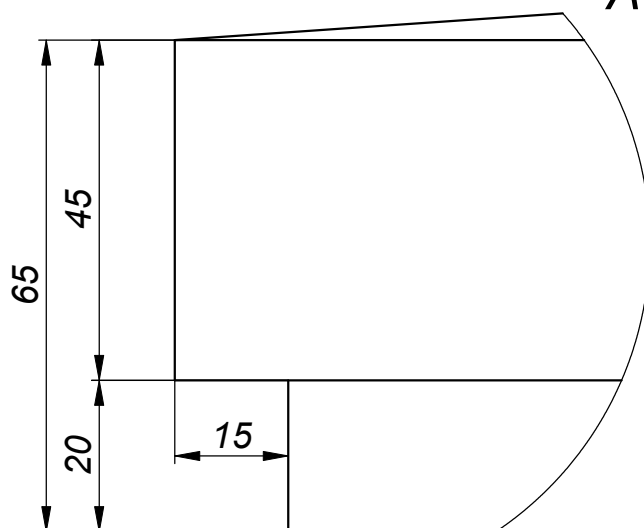


A (1 : 1)



Формат А4	Цвет	№	Подп.	Дата	Крышка столба LK33L	Проект	Масса	Масшт.
	Заказчик						25.2	1:4
	Архитектор				ООО "АрхиСтиль" Тел.: 427-17-11 Факс: 427-17-00 www.archistyle.ru e-mail: info@archistyle.ru	№ чертежа	Лист	Листов
	Проектировщик			29.01.09			1	1