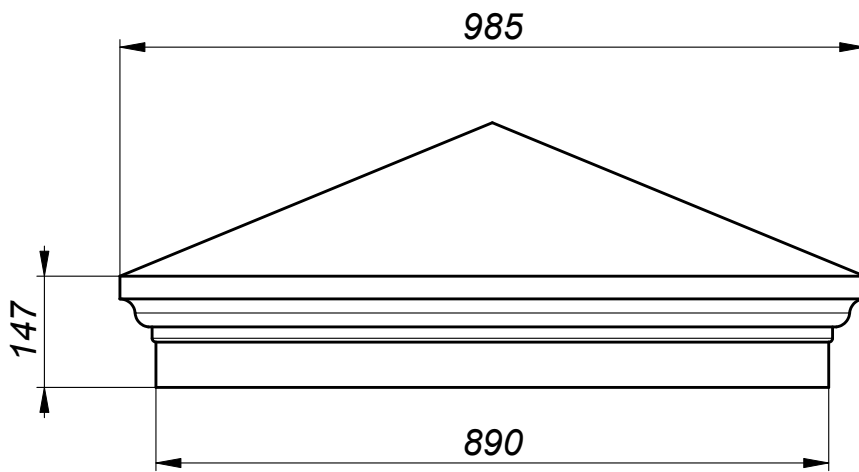
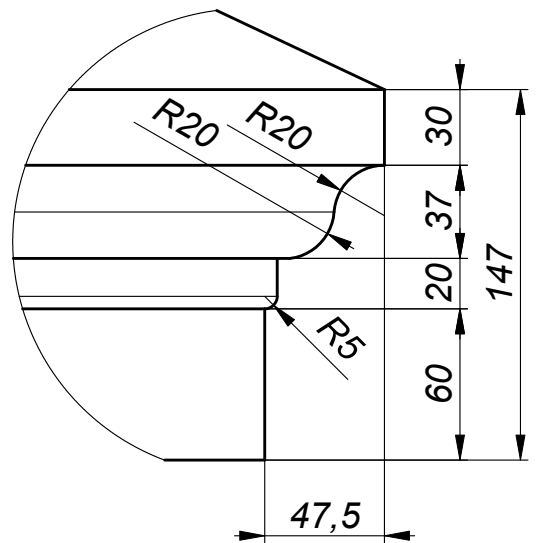
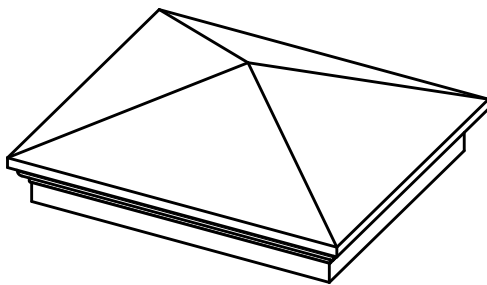


View A



Б (1 : 3)



Формат А4	Цвет	№	Подп.	Дата	Крышка столба LK77-89AK	Проект	Масса	Масшт.
	Заказчик						365.7	1:10
	Архитектор				ООО "АрхиСтиль"	№ чертежа	Лист	Листов
	Проектировщик			29.11.12	Тел.: 427-17-11 Факс: 427-17-00	www.archistyle.ru e-mail: info@archistyle.ru	1	1