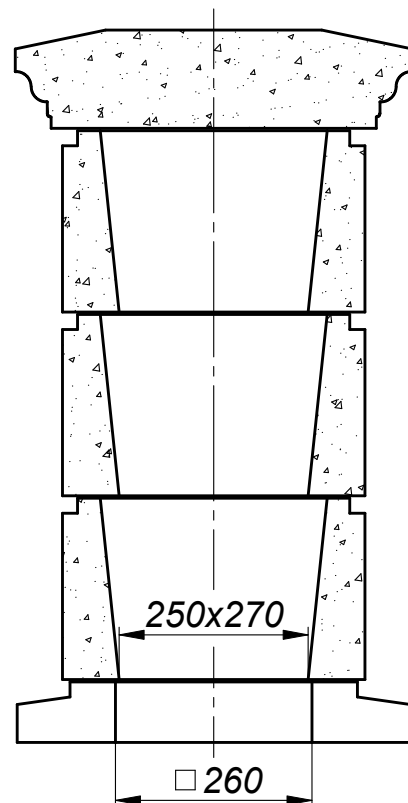
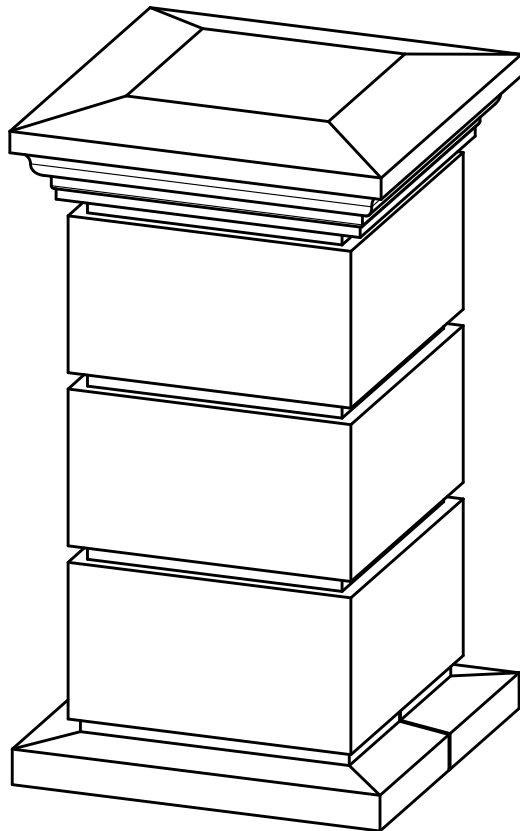
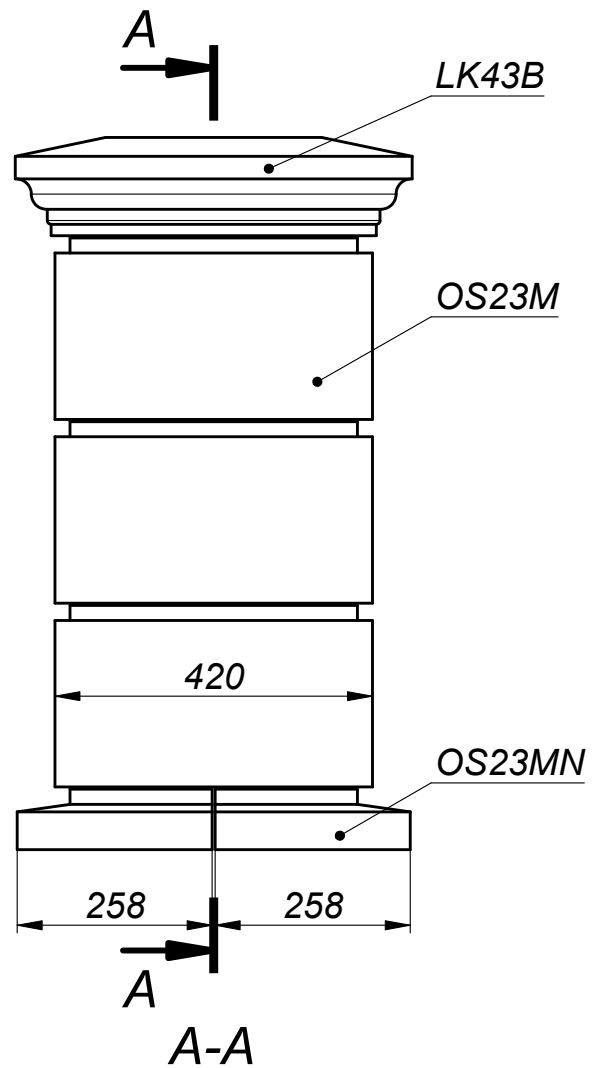
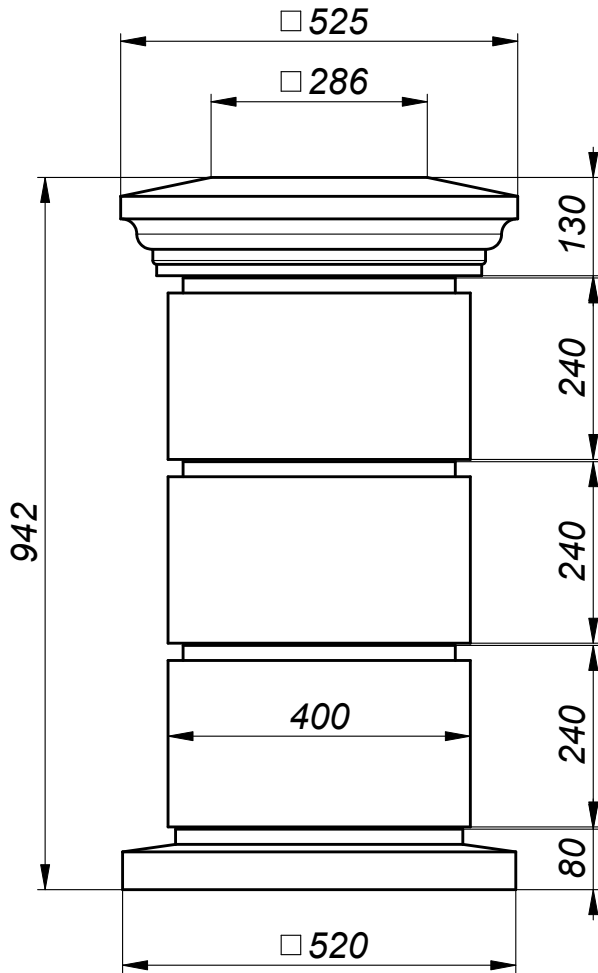


OS23M-SB



Формат А4	Цвет	№	Подп.	Дата	Облицовка столба OS23M-SB	Проект	Масса	Масшт.
	Заказчик						224	1:10
	Архитектор				ООО "АрхиСтиль" Тел.: 427-17-11 www.archistyle.ru Факс: 427-17-00 e-mail: info@archistyle.ru	№ чертежа	Лист	Листов
	Проектировщик			26.09.12			1	1